

LumaRail™

MAIN COURANTE AVEC SYSTÈME À DEL



Ajoutez sécurité et beauté dans votre demeure.

- **LumaRail™** combine notre jeu de pièces de quincaillerie et notre jeu d'éclairage à DEL de 4877mm (16 pi) et un choix de main courante.
- La quincaillerie est en acier inoxydable SS316 et est disponible en fini satin (S) ou en fini noir graphite (GB).
- Le jeu d'éléments électrique est certifié uniquement pour des applications intérieures.
- Tous les articles peuvent être achetés séparément pour convenir à la longueur de la main courante requise.

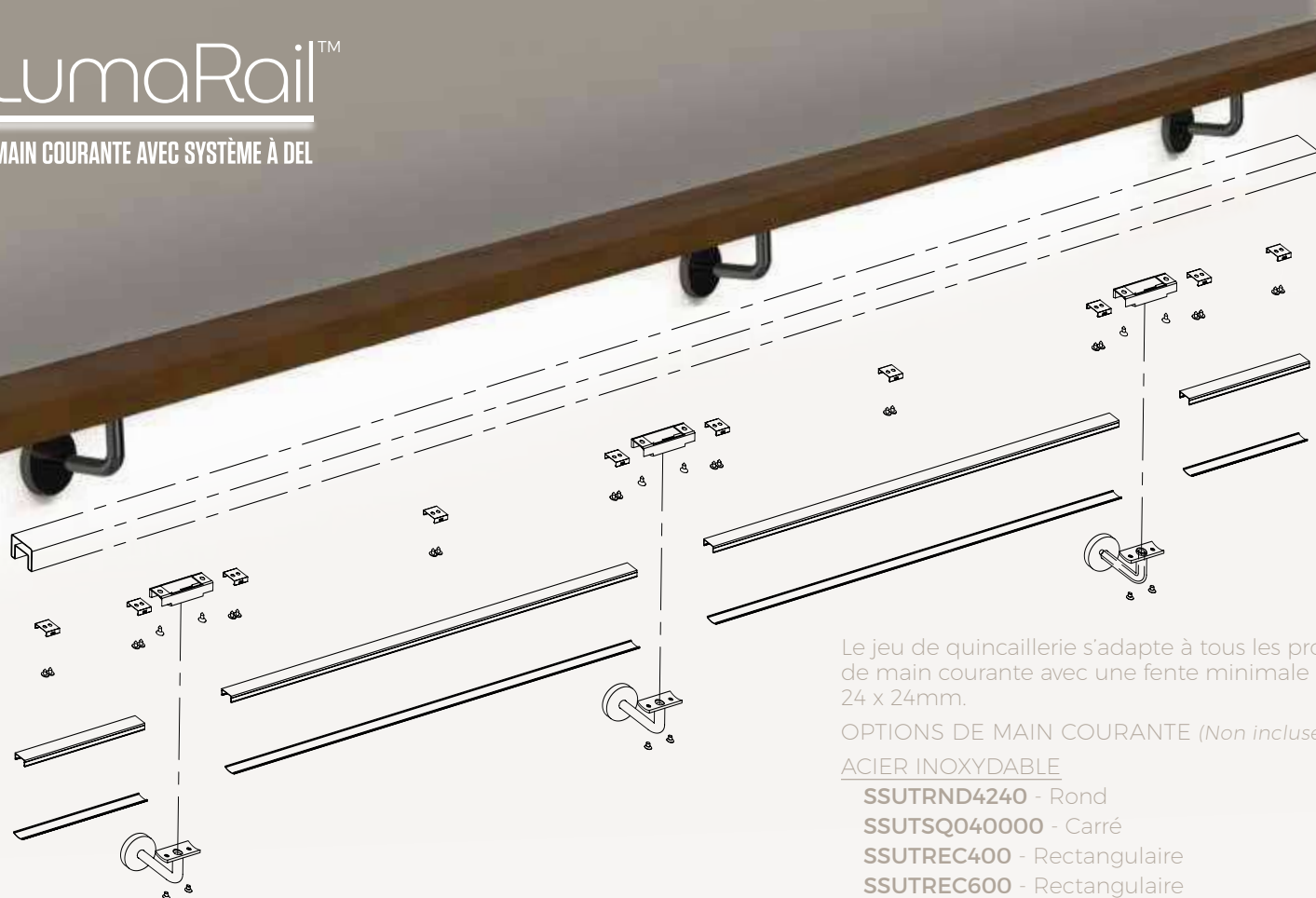
Consultez un électricien avant l'installation.

Visiter notre site web pour plus de détail.


euro
ARCHITECTURAL
COMPONENTS
euroeac.com

LumaRail™

MAIN COURANTE AVEC SYSTÈME À DEL



Le jeu de quincaillerie s'adapte à tous les profils de main courante avec une fente minimale de 24 x 24mm.

OPTIONS DE MAIN COURANTE (Non incluses):

ACIER INOXYDABLE

SSUTRND4240 - Rond

SSUTSQ040000 - Carré

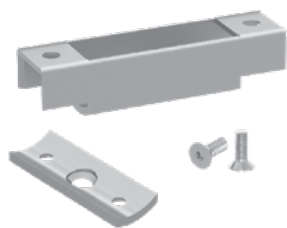
SSUTREC400 - Rectangulaire

SSUTREC600 - Rectangulaire

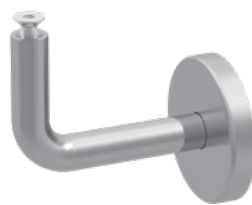
BOIS (Chêne)

WH4134324GO - Rectangulaire

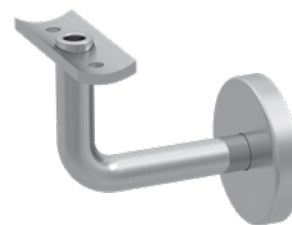
JEU DE QUINCAILLERIE (SSL1KIT) *Disponible en fini Satin (S) ou Noir Graphite (GB)*



(x6) Adaptateur
SSL1WB101



(x4) Support mural solide 3" x 2"
SSWB111416



(x2) Support mural tubulaire pour
câblage électrique 3" x 2" **SSL1WB101**

*Peut être installé près d'une
alimentation électrique.*

JEU POUR CONNECTION ÉLECTRIQUE (SSL2KITELEC) *Fournit 16 pi d'éclairage*



(x1) Band DEL
4200 K
SSL2LED1



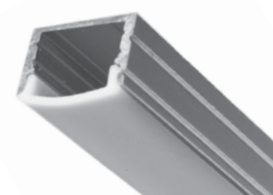
(x1) Alimentation
électrique 24V (Modulable)
SSL2LED2



(x1) Jeu de connecteur
et câble pour DEL
SSL2LED3

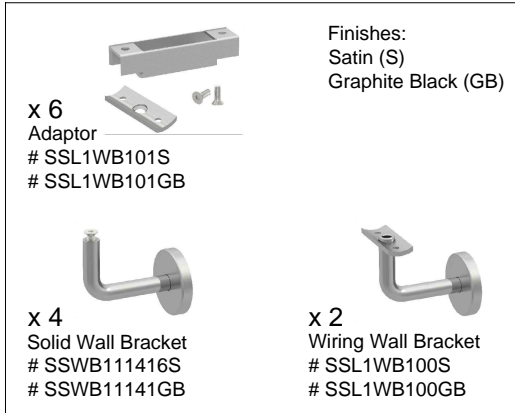


(x4) Brides de fixation avec vis
(5 Paquets)
SSL2LED4

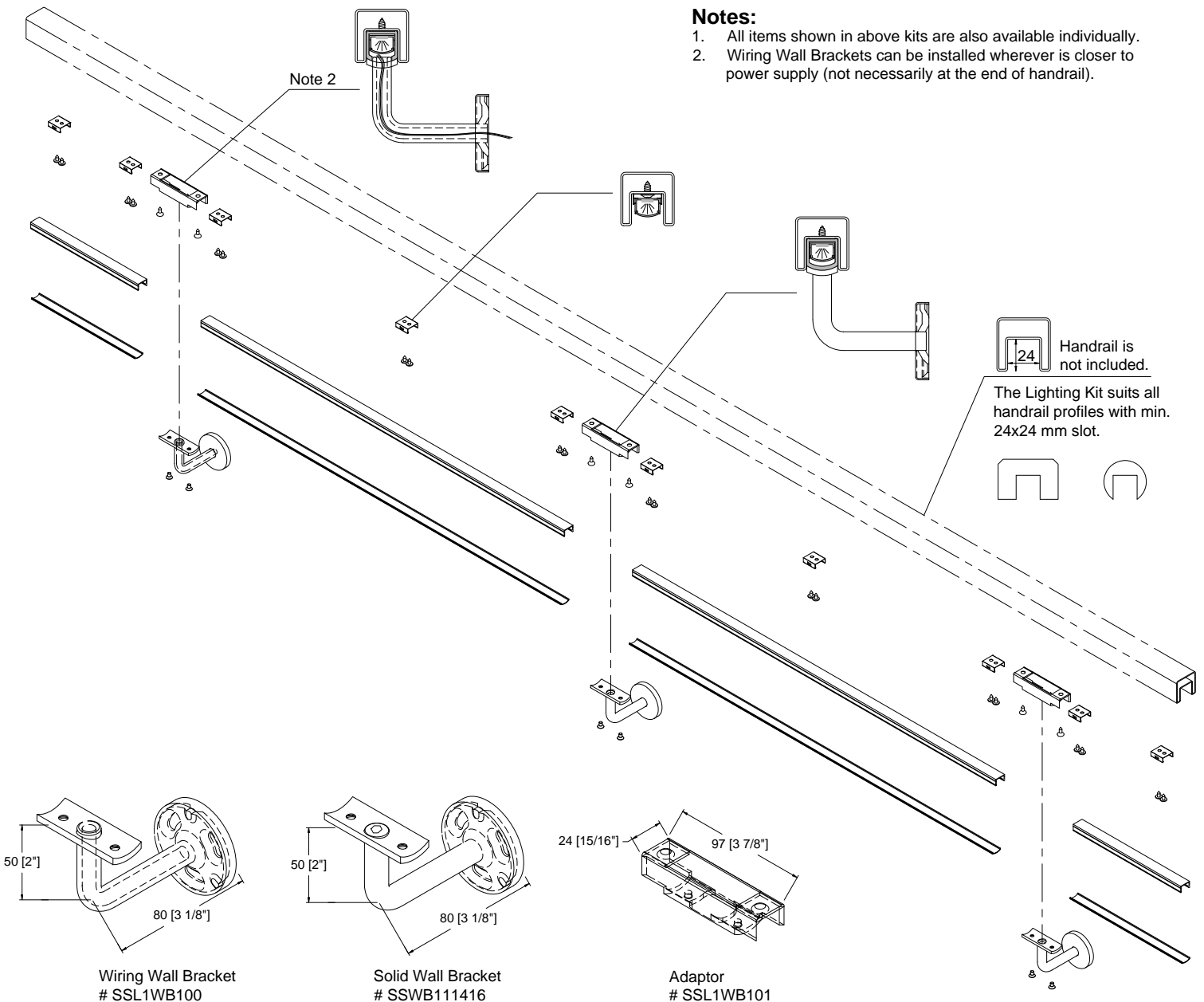


(x2) Boitier pour DEL
(8 pi)
SSL2LED5

Hardware Kit
SSL1KITS
SSL1KITGB



Electrical Kit
SSL2KITELEC
Supplies 4877 mm [16 ft.] of lighting.

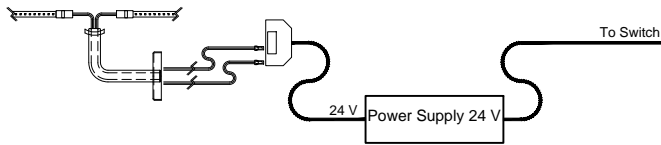


INSTRUCTIONS

Handrail Lighting System

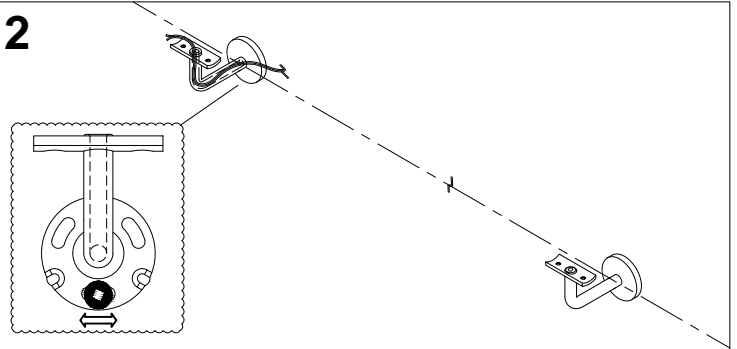
Includes all hardware for total length of 4877 mm [16 ft.]

1



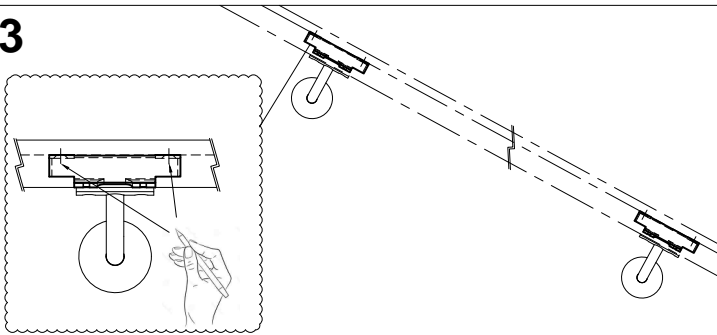
Follow instructions provided with LED Strip, LED Cable Connector Kit, and Power Supply to lay out wiring from electrical switch to the point where Wiring Wall Bracket is installed.

2



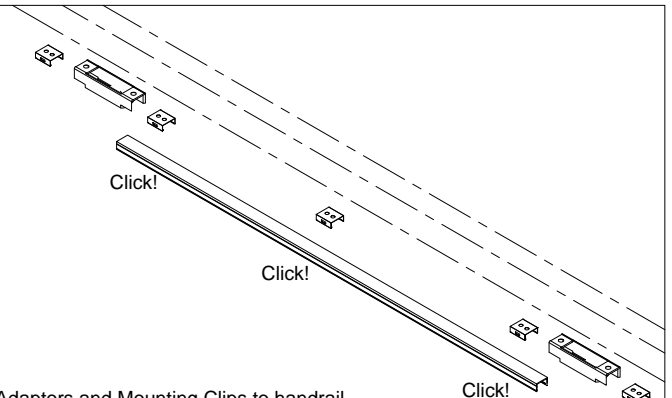
Pass LED Cable through Wiring Wall Bracket(s). Install all Wall Brackets using only one screw at the bottom to allow adjustment at final stage.

3



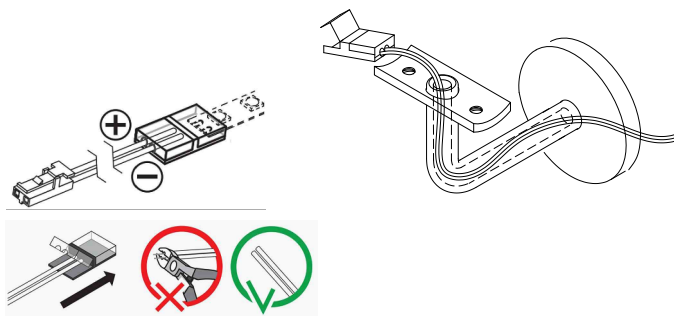
Put Adaptors and handrail on the Wall Brackets to position Adaptors and mark holes on handrail to connect Adaptors.

4



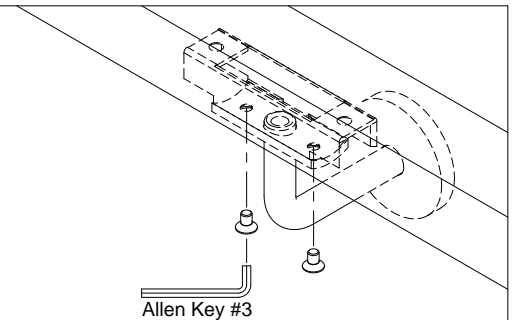
Attach Adaptors and Mounting Clips to handrail. Then, install the LED Enclosure channel.

5



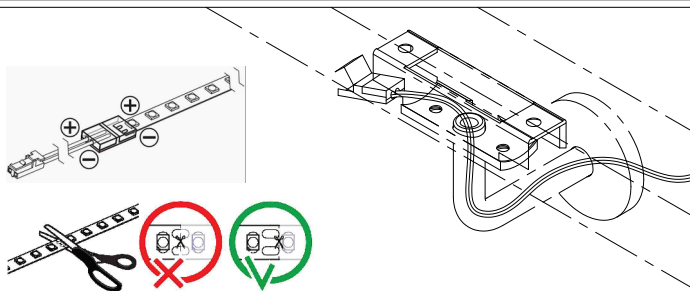
Attache LED Clips to the LED Cable (white cable) coming through the Wiring Wall Bracket.

6



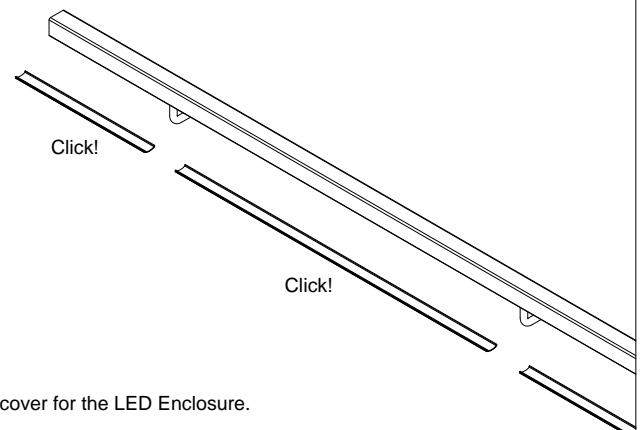
Install handrail on Wall Brackets and tighten the screws on the handrail attachment plates connecting to Adaptors and then fully secure Wall Brackets.

7



Follow instructions provided with LED Strip and LED Cable Connector Kit to attach the LED Clips. Stick the LED Strip into the LED Enclosure channel using adhesive tape attached to back of the LED Strip.

8



Attach the cover for the LED Enclosure.