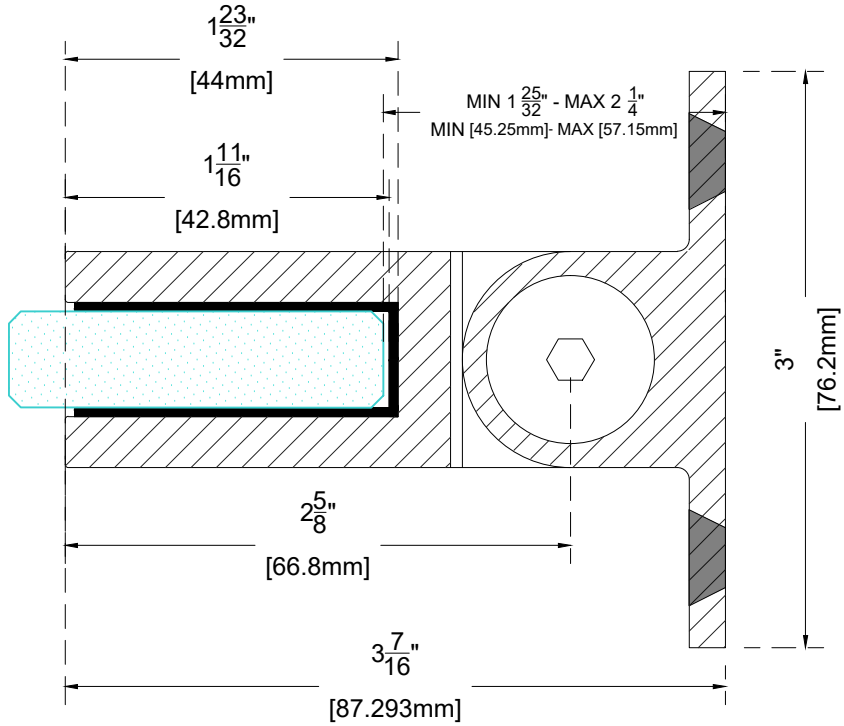


VUE EN PLAN - *plan view*



VUE DE CÔTÉ- *side view*

